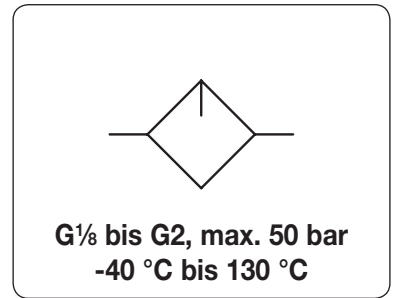


Beschreibung	Druckluftöler mit Behälter ohne Sichtglas, äußerst robust, mit manueller Einstellung der Öltropfmenge.	
Behälter	Edelstahlausführung ohne Sichtglas bis G1,	Messingausführung ohne Sichtglas bei G1½ und G2
Betriebsdruck	max. 50 bar	
Temperaturbereich	0 °C bis 60 °C, NBR oder FKM bei entsprechend aufbereiteter Luft bis -20 °C 0 °C bis 130 °C, Hochtemperaturlösung, 0 °C bis -40 °C, Tieftemperaturlösung	
Werkstoffe	Gehäuse: Messing Behälter: Edelstahl 316L, W.-Nr. 1.4404 bei G½ bis G1, Messing bei G1½ und G2 Elastomere: NBR, wahlweise FKM Innentelle: Messing und Kunststoff (nicht bei Hochtemperaturlösung)	



Abmessungen			Behälter-	Volumen-	Betriebs-	Anschluss-	Bestell-
A	B	C	Ausführung	Inhalt	strom	druck	gewinde
mm	mm	mm	aus	l	m³/h*1	l/min*1	max. bar

Druckluftöler aus Messing				Betriebsdruck max. 50 bar				LM	
65	173	129	Edelstahl	0,15	51	850	50	G½	LM-01
					54	900		G¼	LM-02
					60	1000		G¾	LM-03
80	167	121	Edelstahl	0,28	144	2400	50	G½	LM-04
					150	2500		G¾	LM-A6
100	222	165	Edelstahl	0,58	480	8000	50	G¾	LM-06
					492	8200		G1	LM-08
200	268	201	Edelstahl	1,50	720	12000	50	G1½	LM-12
					780	13000		G2	LM-16



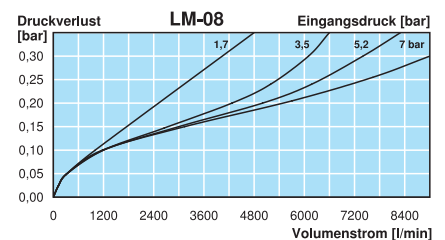
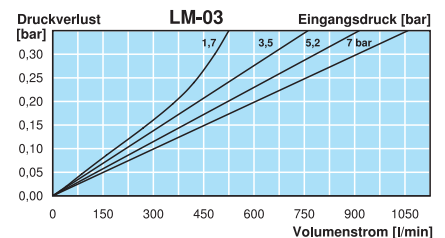
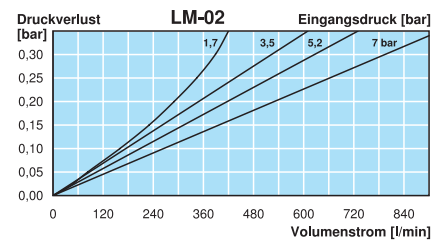
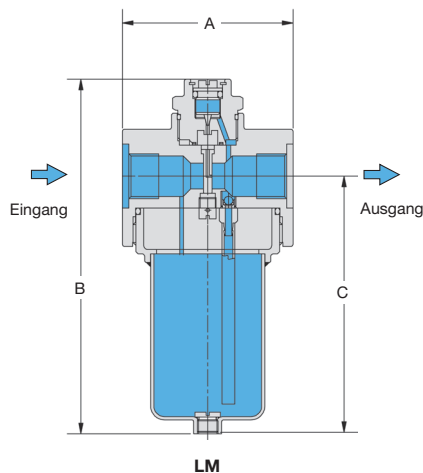
LM-03



LM-08

Wahlweise Ausführung, es ist der entsprechende Buchstabe hinzuzufügen

NPT	Anschlussgewinde	LM-..N
8 Liter Behälter		für G1½ und G2 LM-1.08
24 Liter Behälter		für G1½ und G2 LM-1.24
bis -40 °C	Tieftemperaturlösung	LM-..X51
bis 130 °C	Hochtemperaturlösung	LM-..X54
FKM-Elastomere	0 °C bis 60 °C	LM-..V
Flanschanschluss	siehe Kapitel Edelstahlgeräte/Flansche	LM-..F.



*1 bei 7 bar Betriebsdruck und 0,33 bar Druckabfall

